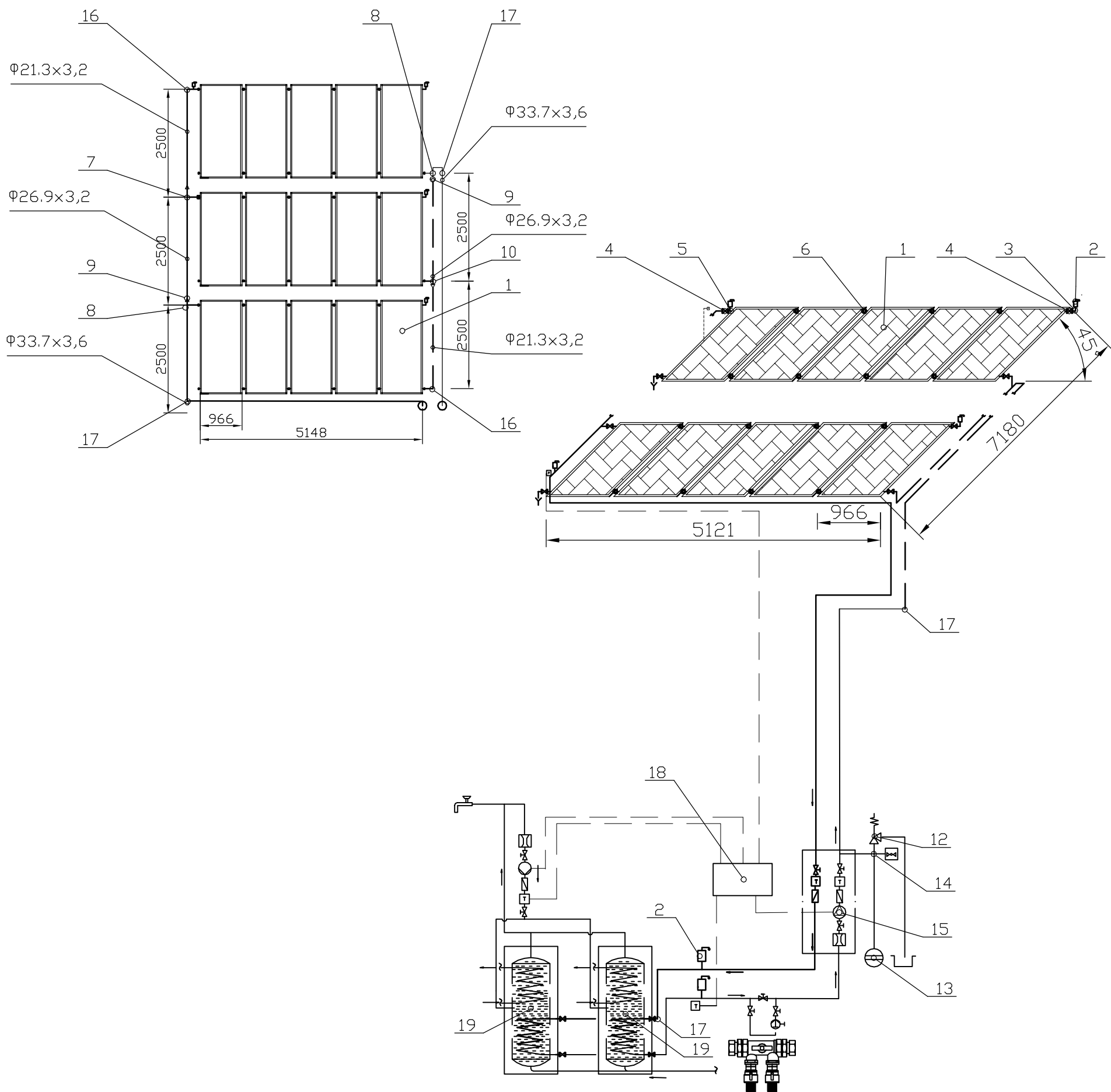
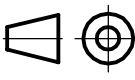


20	Помпен възел Q=11 ;H=5m	1	11	Тройник42x 21,7x42	4
19	Тройник 33,7	1	10	Преход 42,3x48,3	2
18	Разширителен съд 400л	1	9	Тройник48,3x 21,7x48,3	4
17	Предпазен клапан 1" 3,5bar.	1	8	Преход 60,3x48,3	2
16	Преход26.9 x 21.3	2	7	Тройник 60,3x 21,7x60,3	8
15	Тройник26.9x 21,7x 26.9	2	6	Холендър Ф22 F;F	108
14	Преход26.9 x 33.7	2	5	Преход Ф22 /1/2"	22
13	Тройник33.7x 21,7x33.7	2	4	Спирателен вентил 1/2" F ;F	22
12	Преход 42,3 x 33,7	2	3	Коляно 1/2 F ;M	11
			2	Автоматичен обезвъздушител	12
			1	Слънчев колектор SP06200ASL 2.1	55
Поз.	Наименование	Брой	Поз.	Наименование	Брой

				Мащаб	Маса		ОБЕКТ:МИНИСТЕРСКИ СЪВЕТ ПОЧИВНА БАЗА "СЛЪНЧЕВ БРЯГ,, к.к. Слънчев бряг, общ.Несебър , обл. Бургас
				1:100			
				Лист	ПОДОБЕКТ:"Ремонт и реконструкция на система за БГВ чрез слънчева инсталация за топла вода с принудителна циркуляция (затворена индиректна схема)"		
				1/2			
Изм.	Опис.	Подпис	Дата	Разпределение соларна инсталация 9м³			№ Бс. - 0131.00.00.00
Разр.	Миланов		05.12				



20	Спирателен кран с холендрова гайка 1"	7	10	Тройник 22 x 18 x 22	1
19	Бойлер 1000л. S1	2	9	Преход 22 x 28	2
18	Комплект соларно управление	1	8	Тройник 28 x 22 x 28	4
17	Тръба медна Φ28	80	7	Тройник 28 x 18 x 28	1
16	Коляно медно Φ28 90	2	6	Холендър Φ22 F;F	24
15	Помпен възел Q=3м3/h;H=7m	1	5	Преход Φ22 /1/2"	12
14	Тройник Φ28	3	4	Спирателен вентил 1/2" F ;F	12
13	Разширителен съд 80л	1	3	Коляно 1/2 F ;M	3
12	Предпазен клапан 1" 3,5bar.	1	2	Автоматичен обезвъздушител	7
11	Преход 22x 3/4"	2	1	Слънчев колектор SP06200ASL 2.1	15
Поз.	Наименование	Брой	Поз.	Наименование	Брой

				Мащаб	Маса	 ОБЕКТ:МИНИСТЕРСКИ СЪВЕТ ПОЧИВНА БАЗА "СЛЪНЧЕВ БРЯГ,, к.к. Слънчев бряг, общ.Несебър , обл. Бургас
				1:100		
				Лист	ПОДОБЕКТ:"Ремонт и реконструкция на система за БГВ чрез слънчева инсталация за топла вода с принудителна циркуляция (затворена индиректна схема)"	
				2/2		
Изм.	Опис.	Подпис	Дата	Разпределение соларна инсталация 2м³		№ Бс. - 0131.00.00.00
Разр.	Миланов		05.12			